

Maibäume · Zunftbäume · Dekomasten · Baumhülsen

Traditionen fortsetzen unter Verwendung moderner Werkstoffe

Das Aufrichten von Zunft- und Maibäumen erfreut sich ungebrochener Beliebtheit. Einschränkungen und Erschwernisse in der Fortführung dieser weit verbreiteten Traditionen entstehen – zum einen – aus der Notwendigkeit der Erbringung jährlicher Nachweise der Standsicherheit für Fichtenstämme und – zum anderen – aus dem wachsenden Mangel an fleißigen und starken Händen zur Herstellung und Errichtung solcher Werke.

Die Verwendung von Aluminium-Werkstoffen zur Herstellung individueller Mastkonstruktionen ist naheliegend: Hohe Festigkeit bei geringem Gewicht und die schier endlose Dauerhaftigkeit erfüllen alle Anforderungen zur Herstellung dieser Produkte.

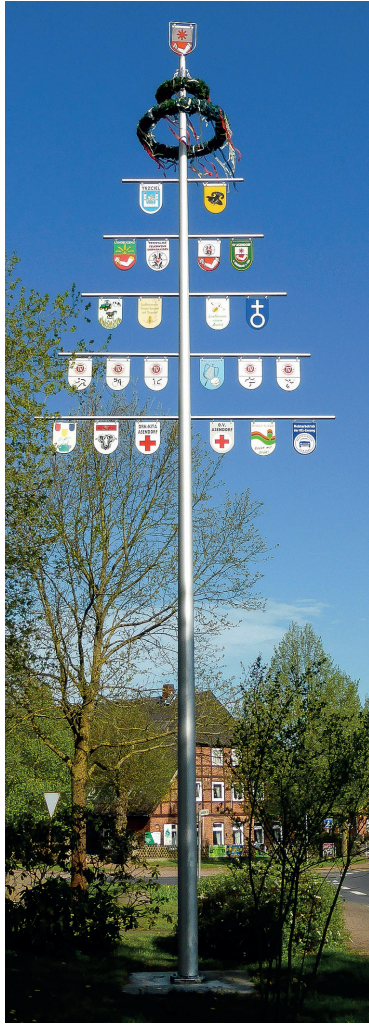
Die Anwendung des Verfahrens der Pulverbeschichtung in Verbindung mit der Applikation hochwertiger Klebefolien führt zudem zur Erzielung äußerst dekorativer Oberflächen mit zu erwartenden Standzeiten von 20 Jahren und mehr. Es können Mastrohre bis zu einer Länge von 15 m im RAL- oder DB-Ton pulverbeschichtet werden.



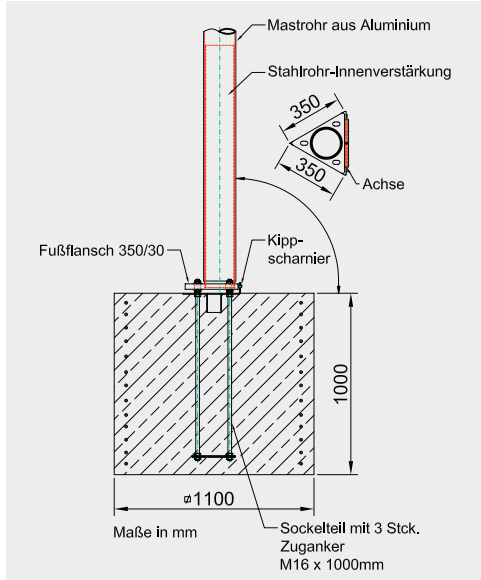
Mastkonstruktionen aus konischen Rohren sind bei Einbau auf Kipphalterungen bis zu Nennhöhe von 12 m händisch aufzurichten.

Zum Nachweis der Standsicherheit solcher Mastkonstruktionen stellt alfa für die Standardhöhe 12 m Musterstatiken im Auftragsfall unentgeltlich zur Verfügung. Bei genehmigungsrechtlicher Erfordernis werden statische Berechnungen für den Einzelfall in prüfbarer Form kostengünstig angeboten.

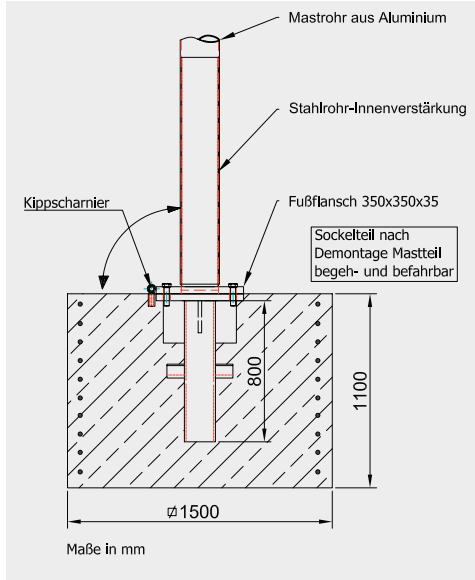
alfa® Maibäume · Zunftbäume



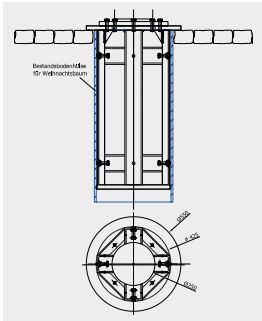
Einbaubeispiele Maibäume



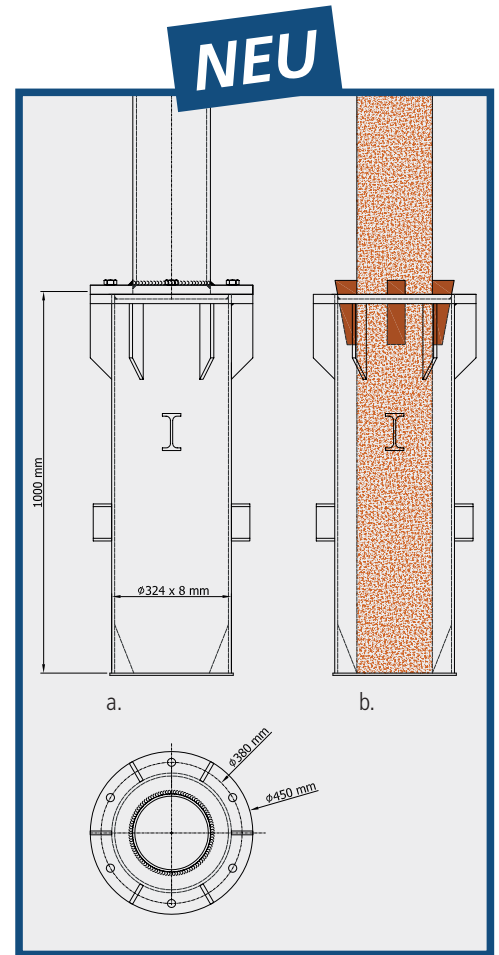
Kipphalterung Standard bis Nennhöhe 10 m



Kipphalterung Standard für Nennhöhen 11 und 12 m



Klemmsockel aus Stahl zum Einbau in Bestands-hülse für Weihnachtsbaum



Kombihülse für Verwendung als
a. Mastsockel für Flanschmontage Maibaum
b. Baumhülse für Keilmontage Weihnachtsbaum

alfa® Dekomasten – Sonderanfertigungen



Baumhülsen für Weihnachtsbäume bis 25 m Höhe



Foto: Größe III mit Elektrogehäuse, Montagehilfe-Set

